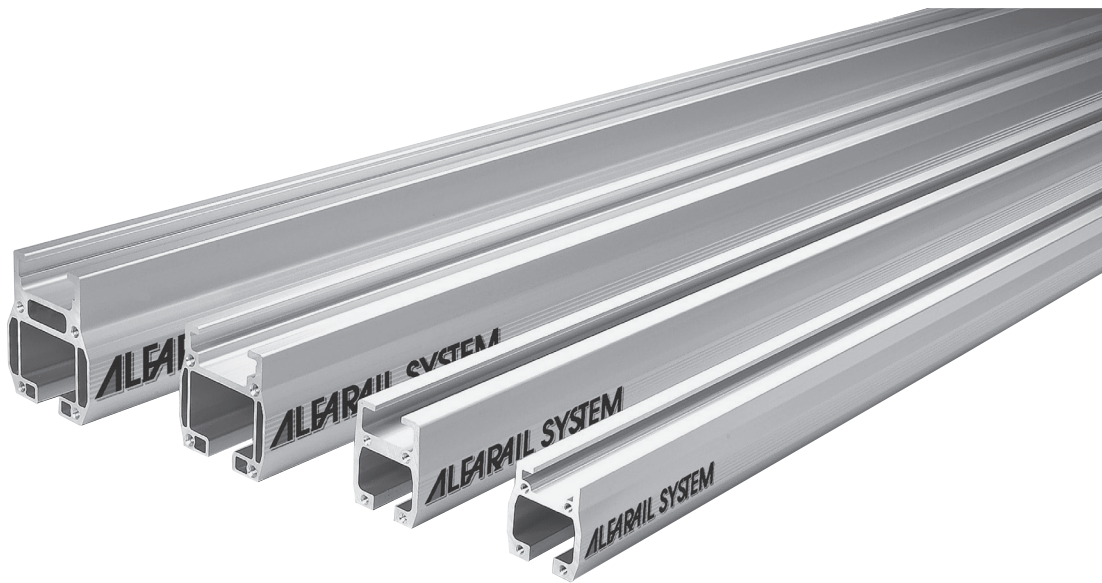
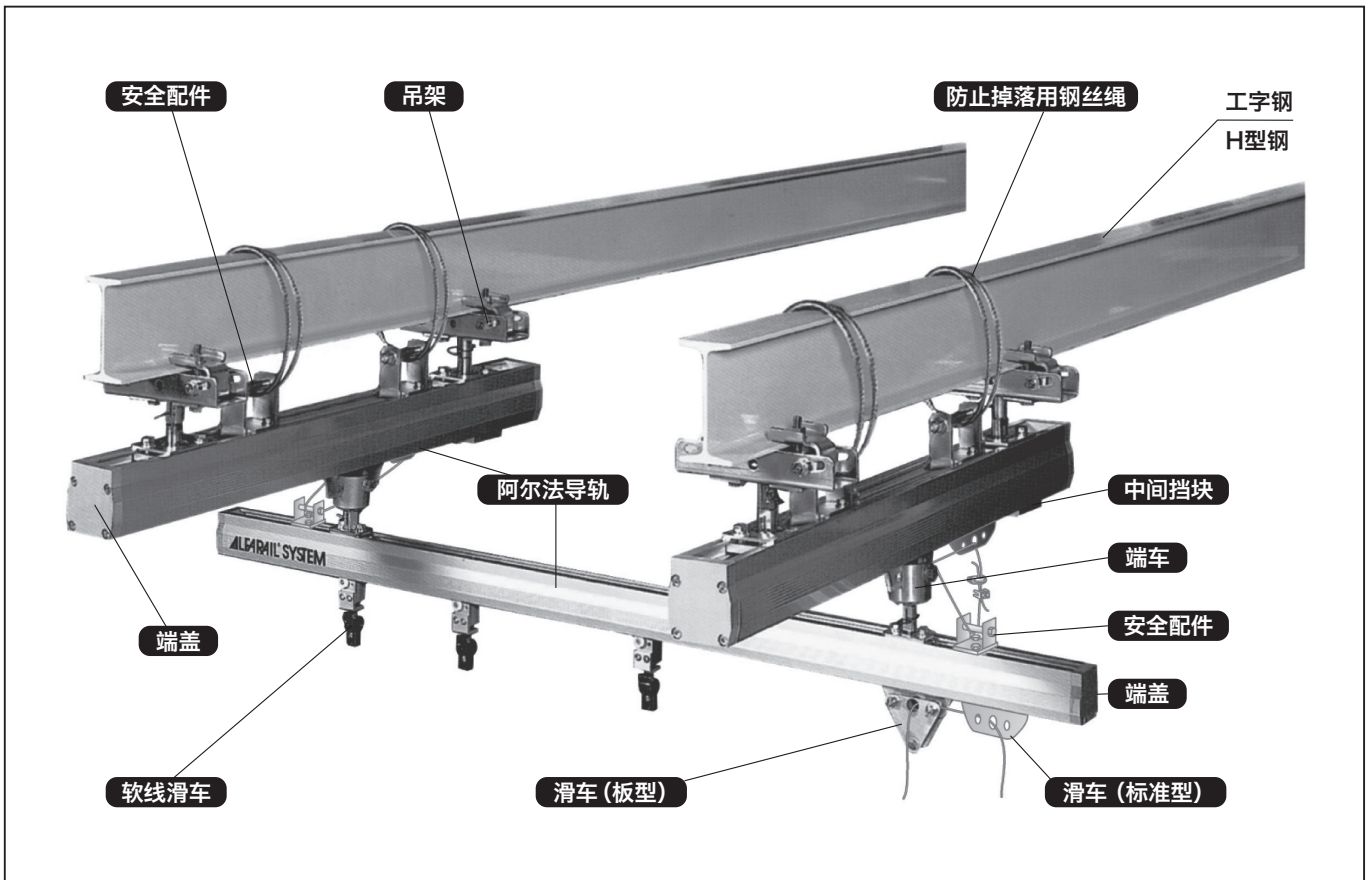


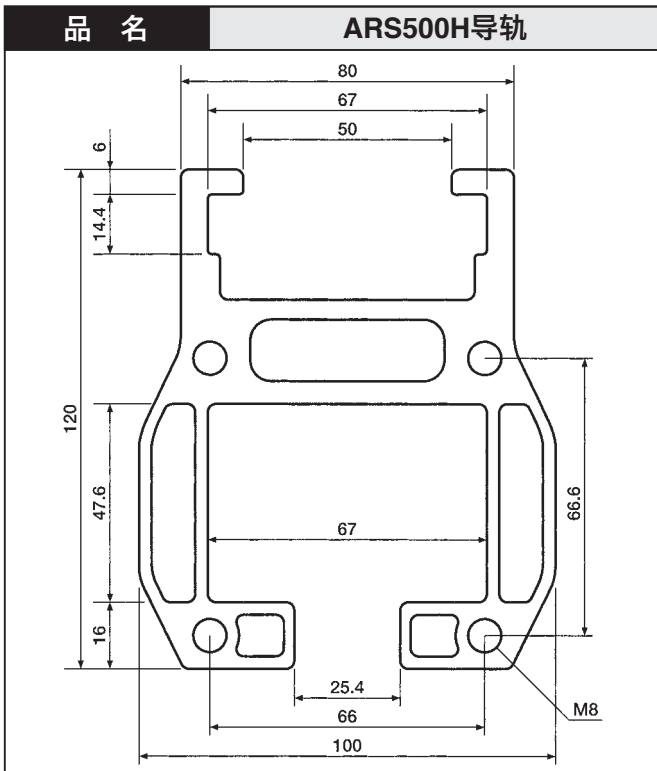
# 阿尔法导轨系统®

## 标准安装配件清单

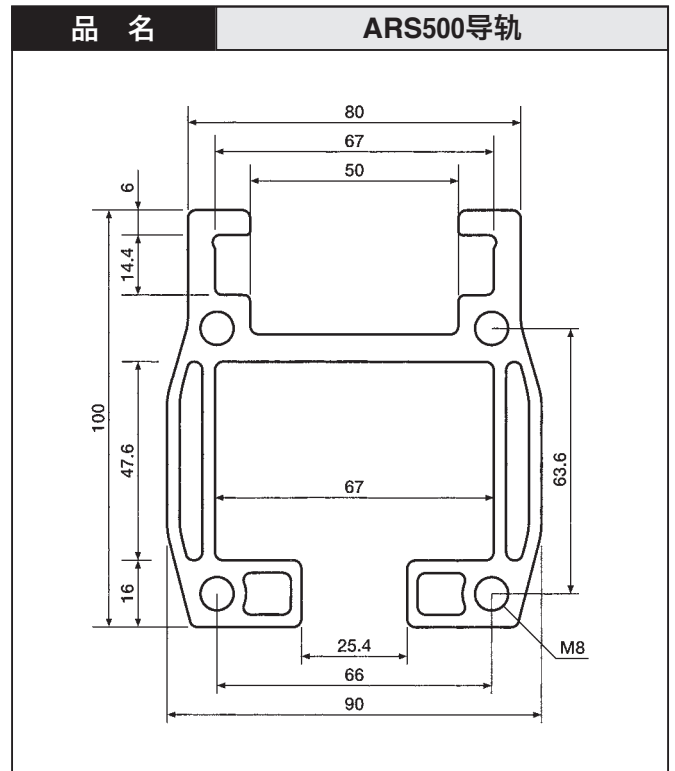




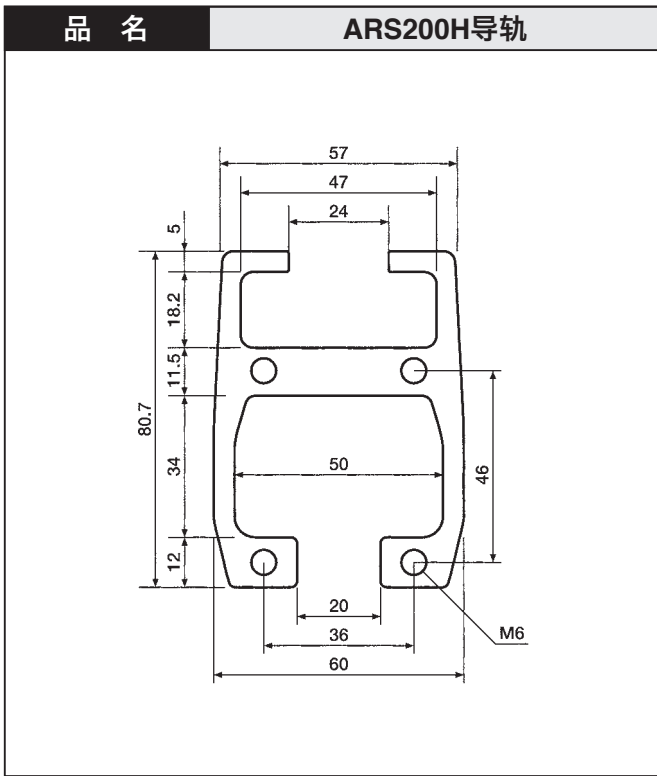
※介绍构成零件用图片。  
 ※请勿连接横行导轨。  
 ※安全配件请安装到各导轨两端。



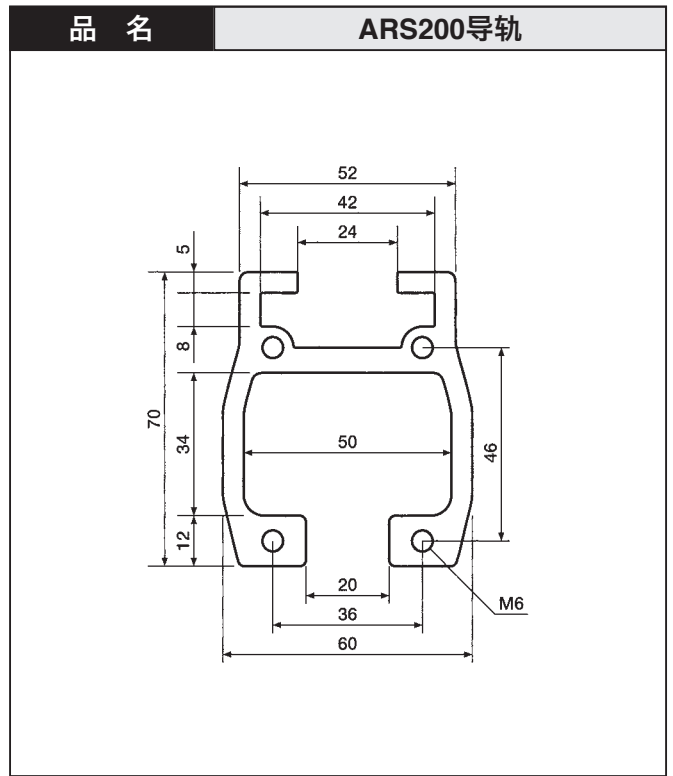
表面处理	氧化铝膜(9μ)+透明涂装(7μ)	材质	A6063S-T5(205)
截面二次扭矩	$I_x=383.3 \times 10^4$ $I_y=337.3 \times 10^4$	单重	8.5Kg/m



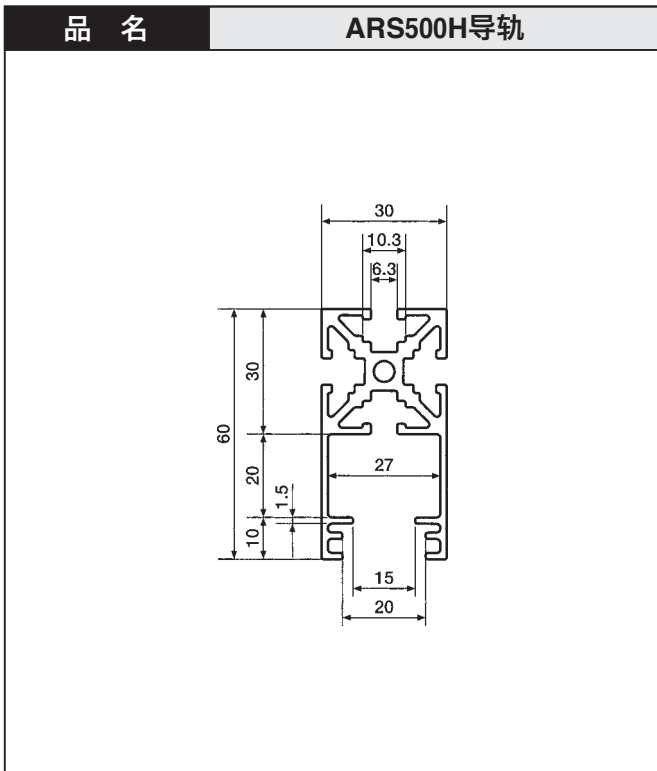
表面处理	氧化铝膜(9μ)+透明涂装(7μ)	材质	A6063S-T5(205)
截面二次扭矩	$I_x=209.0 \times 10^4$ $I_y=223.5 \times 10^4$	单重	5.8Kg/m



表面处理	氧化铝膜(9μ)+透明涂装(7μ)	材质	A6063S-T5(205)
截面二次扭矩	$I_x=99.3 \times 10^4$ $I_y=80.6 \times 10^4$	单重	4.7Kg/m



表面处理	氧化铝膜(9μ)+透明涂装(7μ)	材质	A6063S-T5(205)
截面二次扭矩	$I_x=67.1 \times 10^4$ $I_y=61.4 \times 10^4$	单重	3.6Kg/m



表面处理	氧化铝膜(9μ)+透明涂装(7μ)	材质	A6063S-T5(205)
截面二次扭矩	$I_x=5.5 \times 10^4$ $I_y=14.3 \times 10^4$	单重	1.3Kg/m

A6063S-T5(205)的机械性质		
拉伸性质	抗拉强度	225MPa
	屈服强度	205MPa
	伸长率	8%(1.6mm板厚)
布氏硬度		75(10/500)
抗剪强度		120MPa
疲劳强度		70MPa (旋转弯曲, $5 \times 10^8$ 次, 10,000rpm)
杨氏系数		68,000MPa

剪切长度	
1m	ARS○AR①
2m	ARS○AR②
3m	ARS○AR③
4m	ARS○AR④
5m	ARS○AR⑤
6m	ARS○AR⑥

※不足尺寸请另行商谈。

# ARS500系列

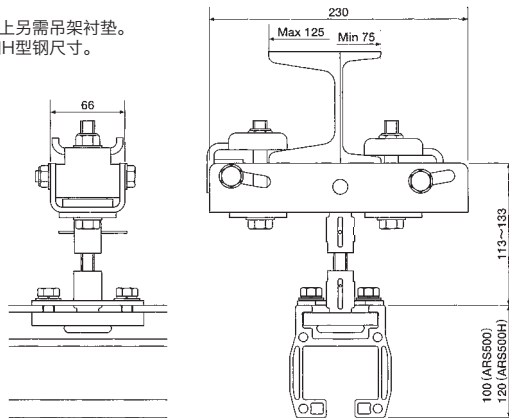
品名	吊架	型号	ARS500-HN1
----	----	----	------------



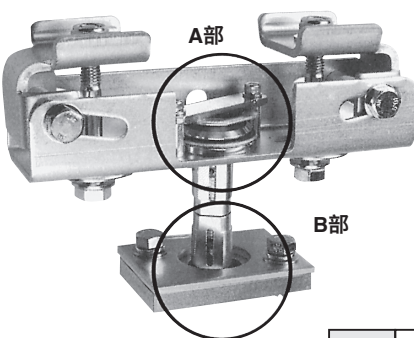
标准型

单重	3.5Kg
----	-------

安装到H型钢上另需吊架衬垫。  
订购请先告知H型钢尺寸。



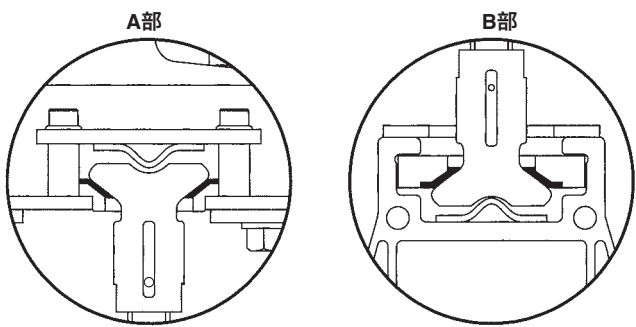
品名	吊架	型号	ARS500-HN1-F
----	----	----	--------------



标准型防脱规格

单重	3.7Kg
----	-------

安装到H型钢上另需吊架衬垫。  
订购请先告知H型钢尺寸。



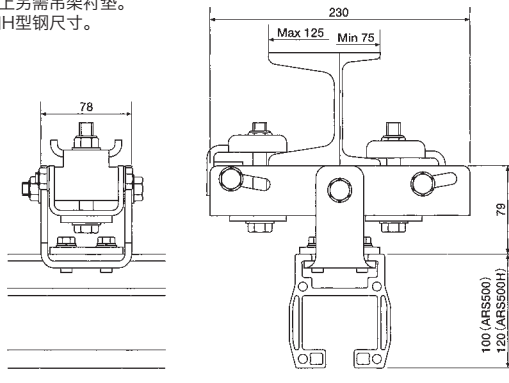
品名	吊架	型号	ARS500-HN2
----	----	----	------------



并行型

单重	3.1Kg
----	-------

安装到H型钢上另需吊架衬垫。  
订购请先告知H型钢尺寸。

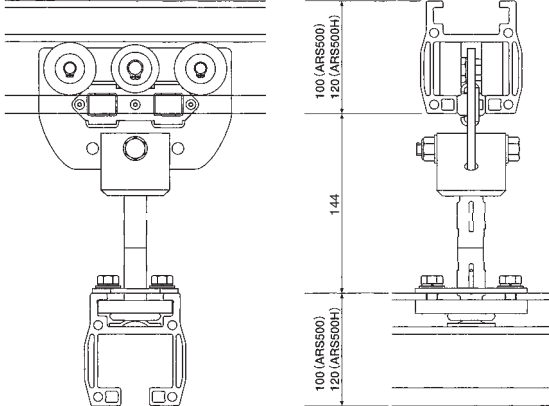


品名	端车	型号	ARS500-ET4B
----	----	----	-------------



双铰链型

单重	3.1Kg
----	-------

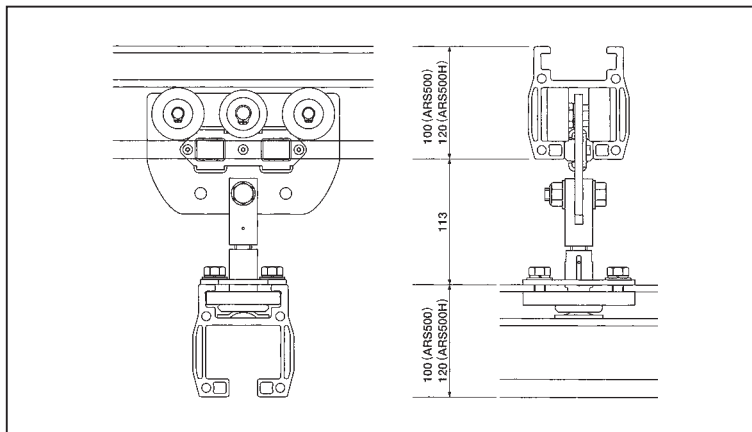


品名	端车	型号	ARS500-ET5A
----	----	----	-------------



单铰链型

单重	2.6Kg
----	-------

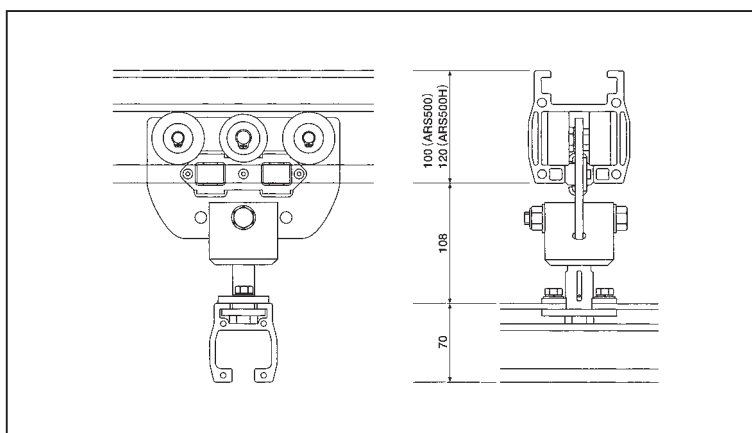


品名	端车	型号	ARS500-ET6A
----	----	----	-------------



500导轨和200导轨

单重	2.4Kg
----	-------

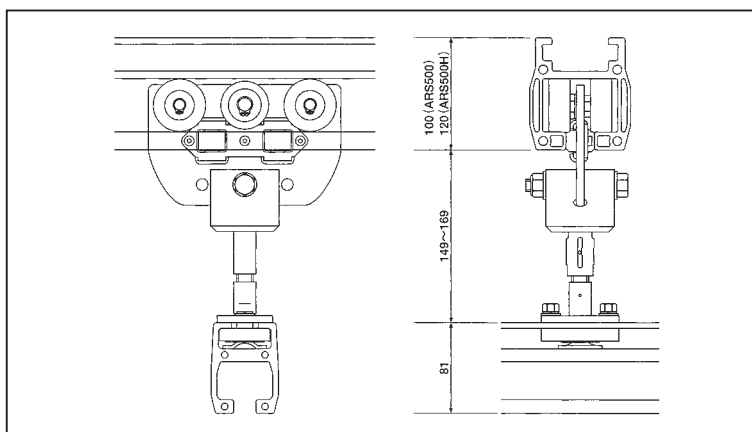


品名	端车	型号	ARS500-ET7A
----	----	----	-------------



500导轨和200导轨

单重	2.6Kg
----	-------

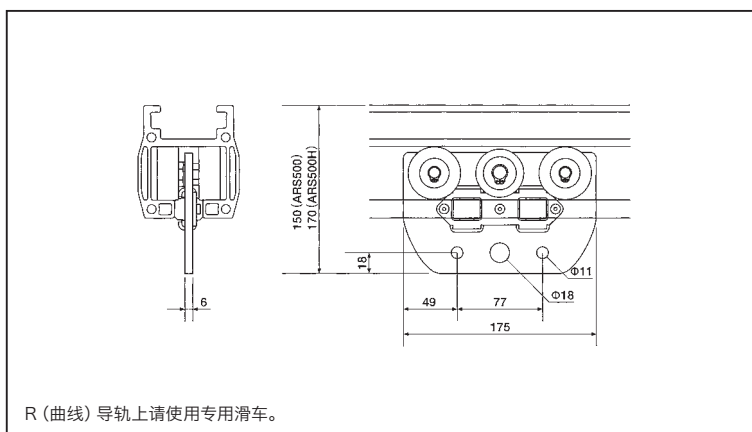


品名	滑车	型号	ARS500-TR3A
----	----	----	-------------



标准型

单重	1.3Kg
----	-------

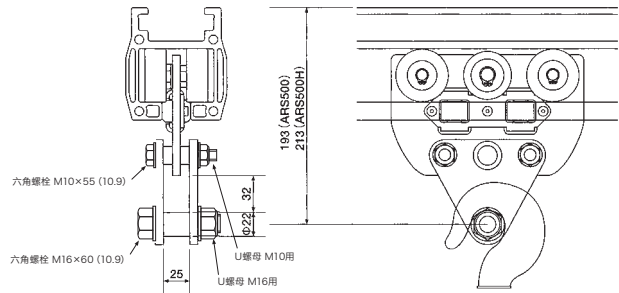


品名 滑车      型号 ARS500-TR4A



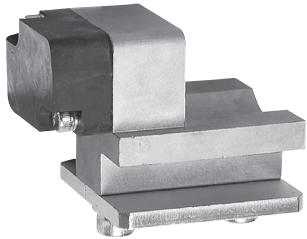
板型

单重 2.1Kg



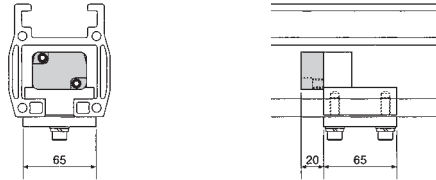
R (曲线) 导轨上请使用专用滑车。

品名 中间挡块      型号 ARS500-MS2

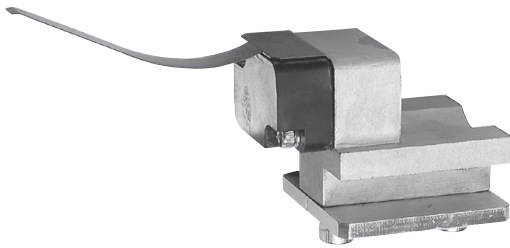


标准型

单重 0.9Kg

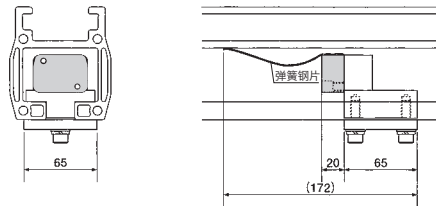


品名 中间挡块      型号 ARS500-MS3

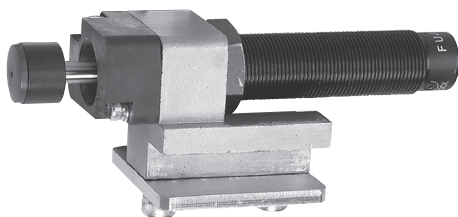


带制动器

单重 0.9Kg

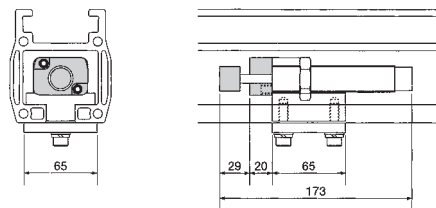


品名 中间挡块      型号 ARS500-MS4

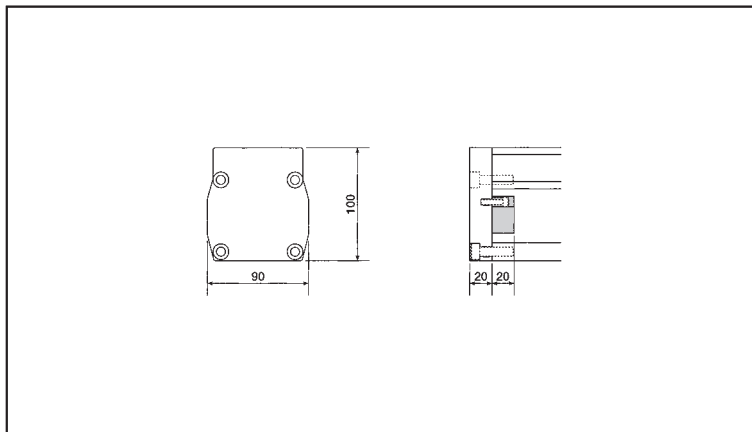


带减震

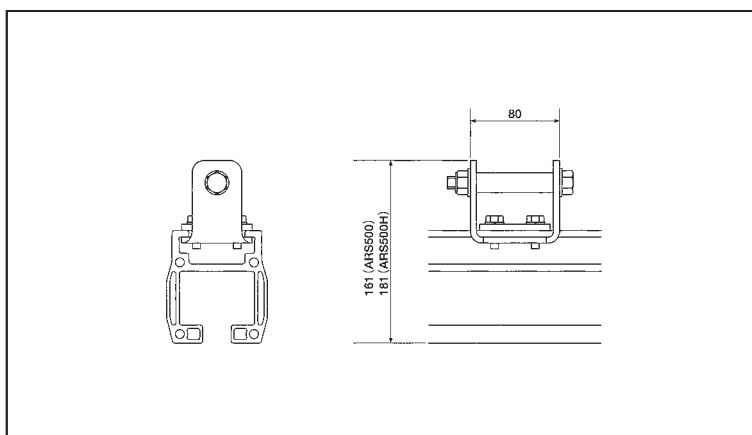
单重 1.3Kg



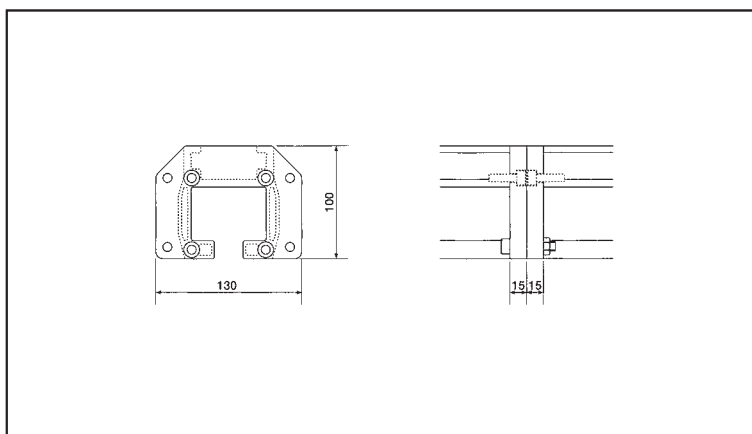
品名	端盖	型号	ARS500-EC1	
			单重	0.5Kg



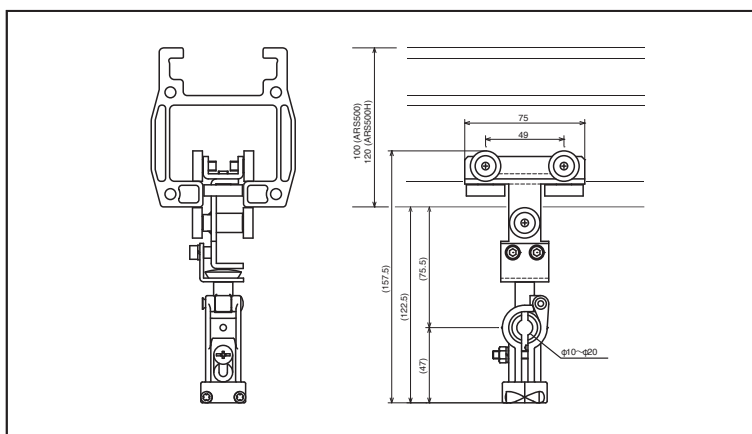
品名	安全配件	型号	ARS500-SJ1	
			单重	0.8Kg



品名	连接配件	型号	ARS500-CN1A	
			单重	0.8Kg

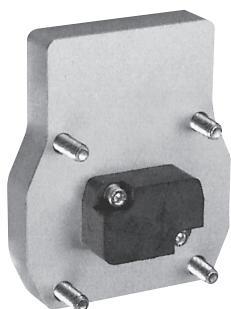


品名	软线滑车	型号	ARS500-HT4	
			单重	0.3Kg

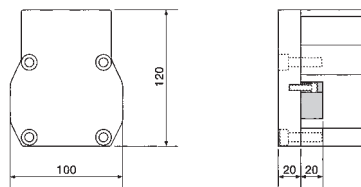


# ARS500H系列

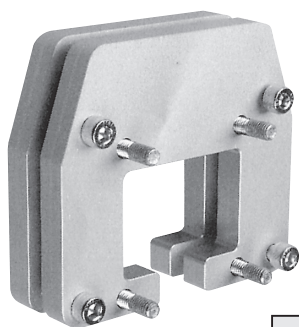
品名 端盖      型号 ARS500H-EC1



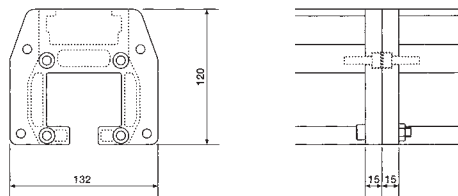
单重 0.6Kg



品名 连接配件      型号 ARS500H-CN1



单重 1.1Kg





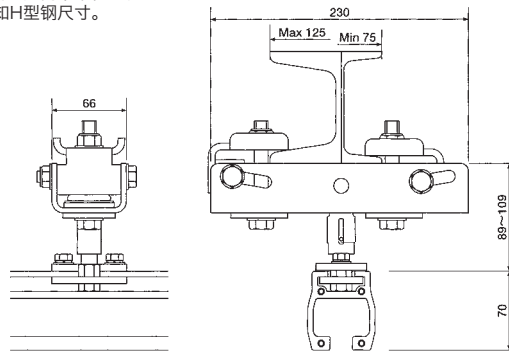
# ARS200系列

品名	吊架	型号	ARS200-HN1
----	----	----	------------



标准型	单重	2.8Kg
-----	----	-------

安装到H型钢上另需吊架衬垫。  
订购请先告知H型钢尺寸。

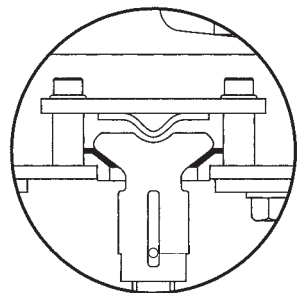


品名	吊架	型号	ARS200-HN1-F
----	----	----	--------------



标准型防脱规格	单重	2.9Kg
---------	----	-------

安装到H型钢上另需吊架衬垫。  
订购请先告知H型钢尺寸。

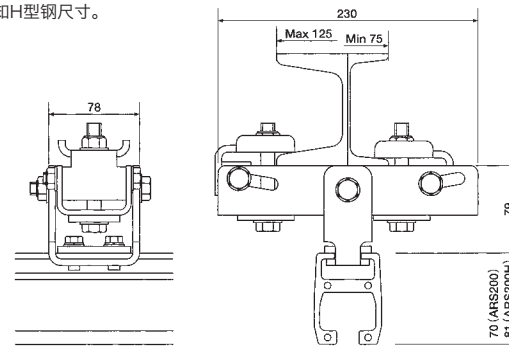


品名	吊架	型号	ARS200-HN2
----	----	----	------------



并行型	单重	2.9Kg
-----	----	-------

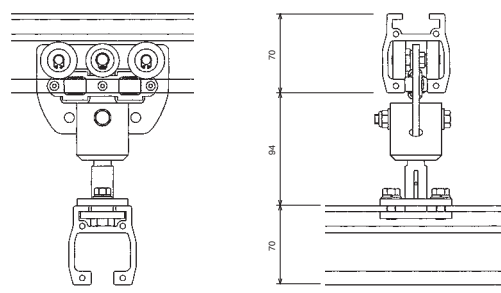
安装到H型钢上另需吊架衬垫。  
订购请先告知H型钢尺寸。



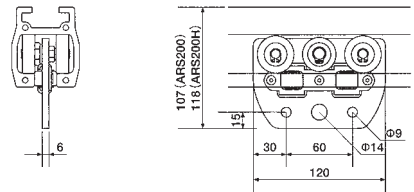
品名	端车	型号	ARS200-ET5
----	----	----	------------



双铰链型	单重	1.2Kg
------	----	-------

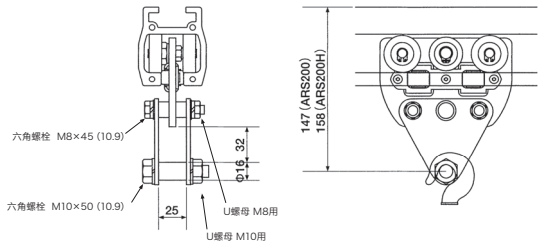


品名	滑车	型号	ARS200-TR3
			
标准型	单重		0.6Kg



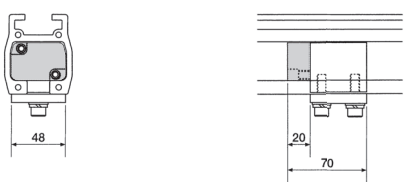
R (曲线) 导轨上请使用专用滑车。

品名	滑车	型号	ARS200-TR4
			
板型	单重		0.9Kg

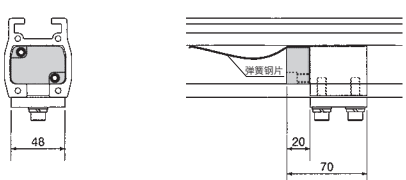


R (曲线) 导轨上请使用专用滑车。

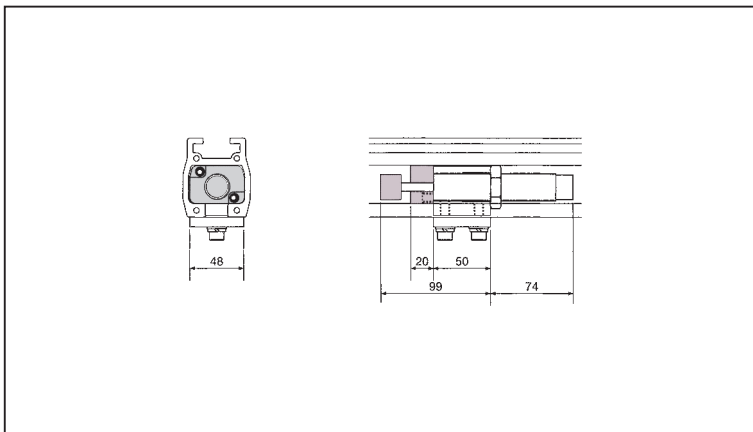
品名	中间挡块	型号	ARS200-MS2
			
标准型	单重		0.7Kg



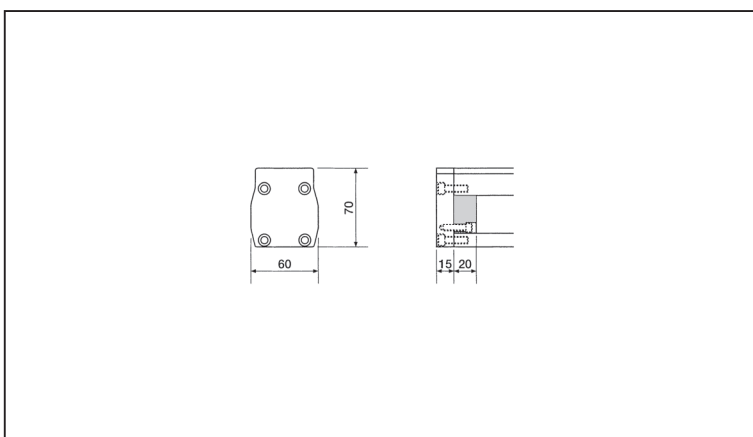
品名	中间挡块	型号	ARS200-MS3
			
带制动器	单重		0.7Kg



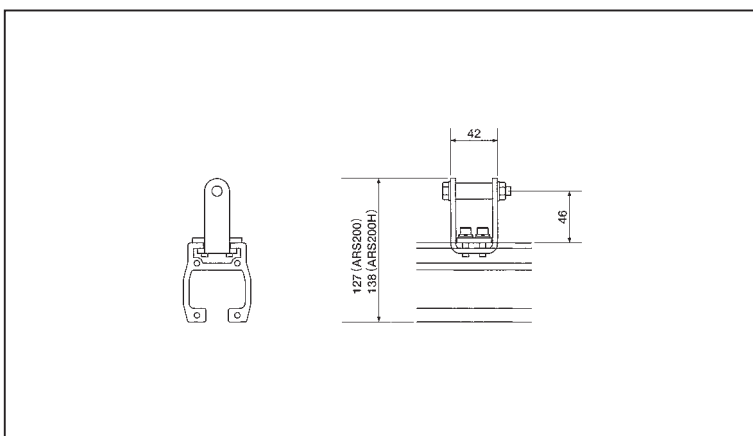
品名	中间挡块	型号	ARS200-MS4
			
带减震	单重	1.0Kg	



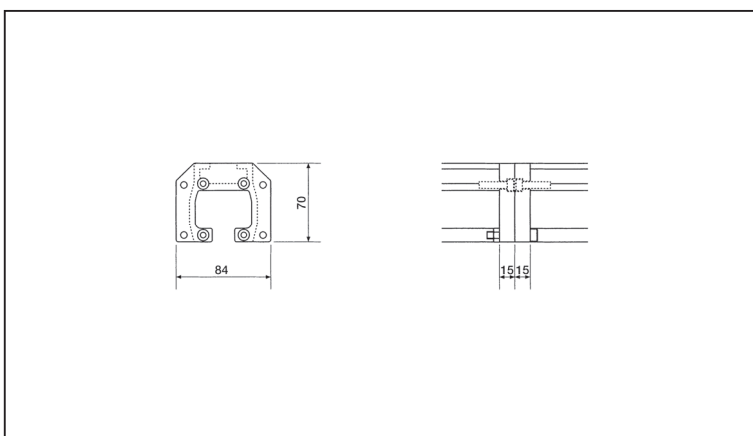
品名	端盖	型号	ARS200-EC1
			
单重	0.2Kg		

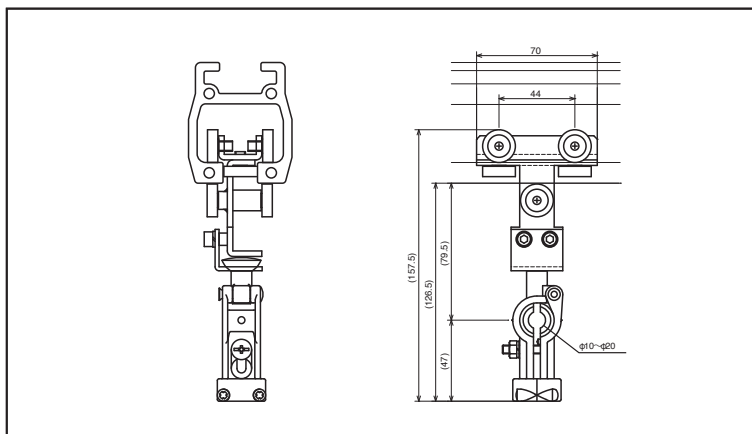


品名	安全配件	型号	ARS200-SJ1
			
单重	0.2Kg		

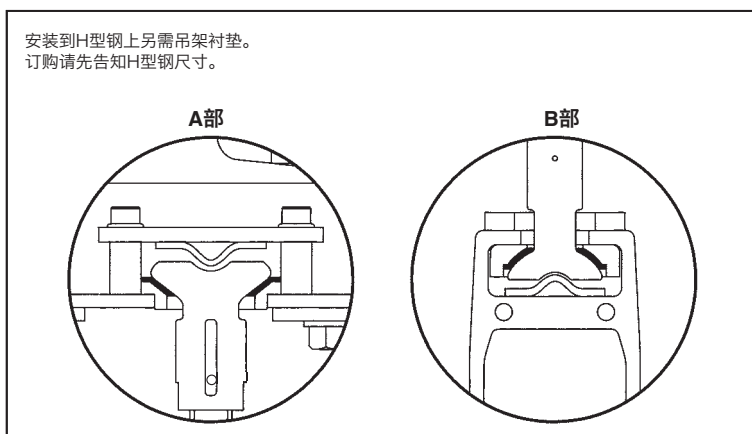
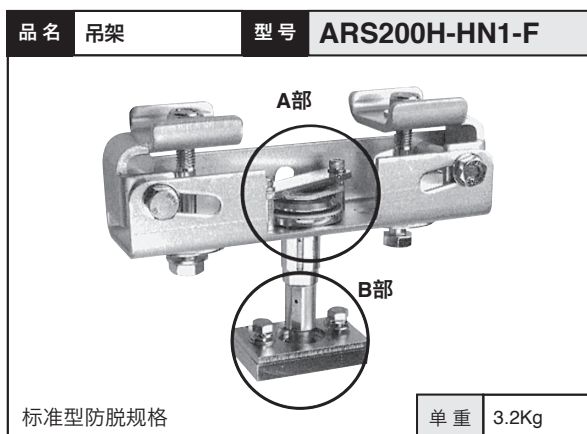
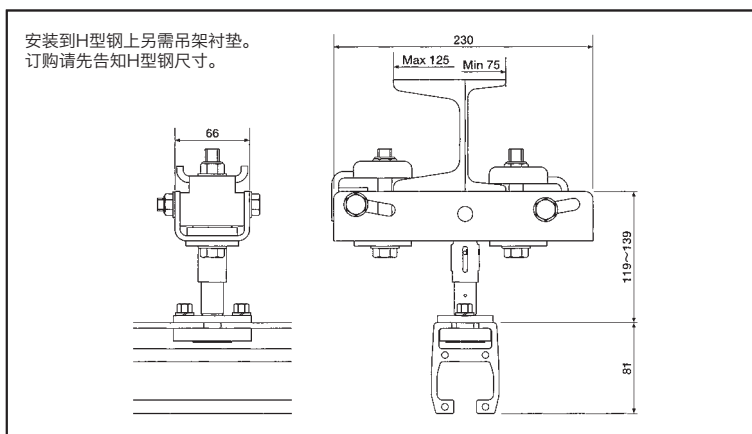


品名	连接配件	型号	ARS200-CN1
			
单重	0.4Kg		

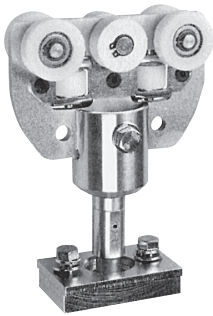




## ARS200H系列

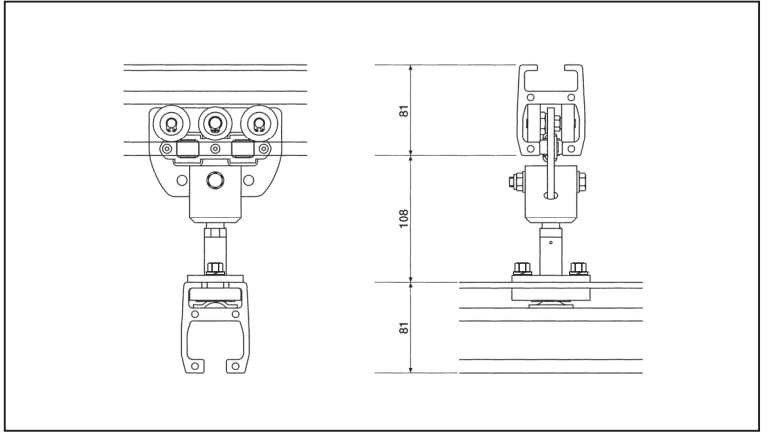


品名 端车      型号 **ARS200H-ET4**

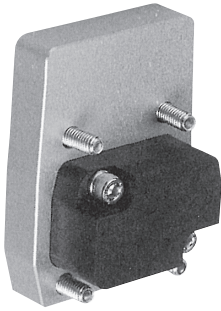


双铰链型

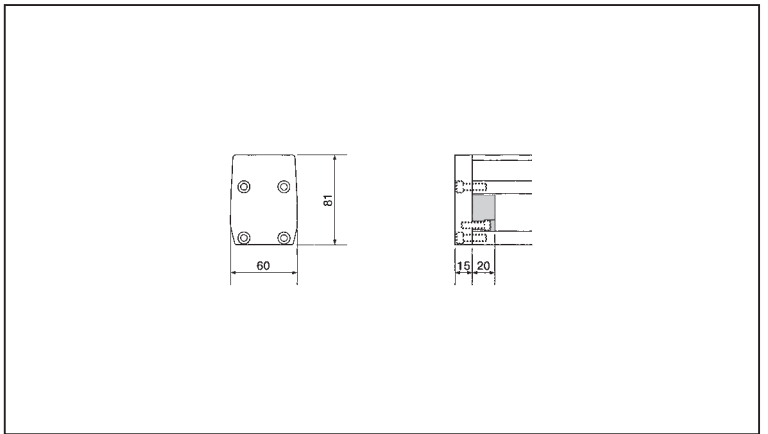
单重 1.5Kg



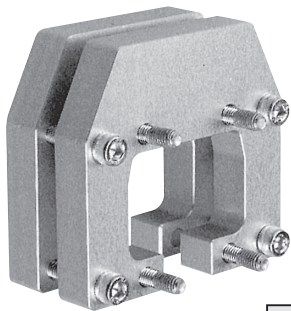
品名 端盖      型号 **ARS200H-EC1**



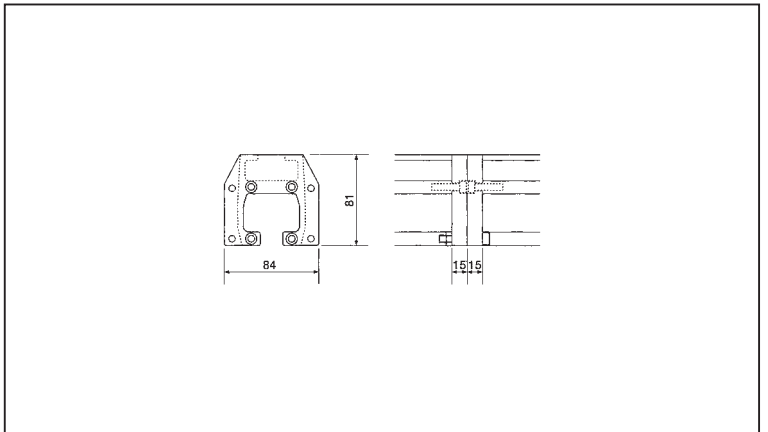
单重 0.3Kg



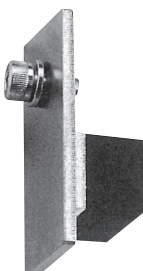
品名 连接配件      型号 **ARS200H-CN1**

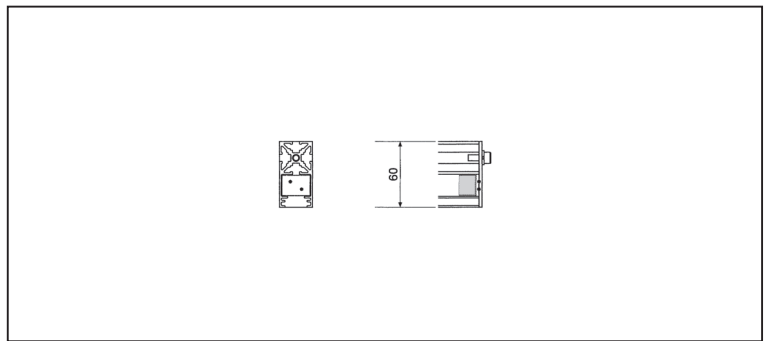


单重 0.5Kg

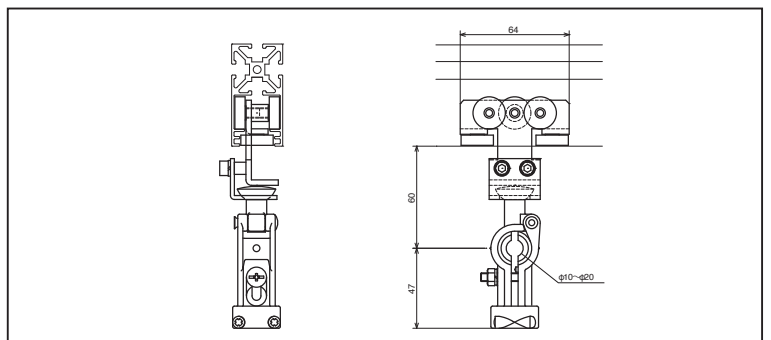


# ARS050系列

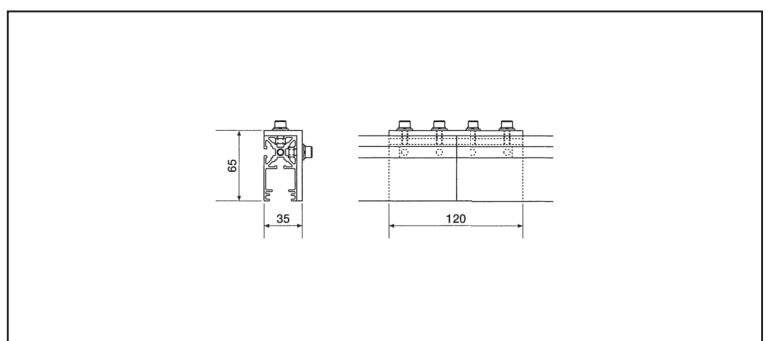
品名	端挡块	型号	ARS050-ES2
			
			单重 0.1Kg



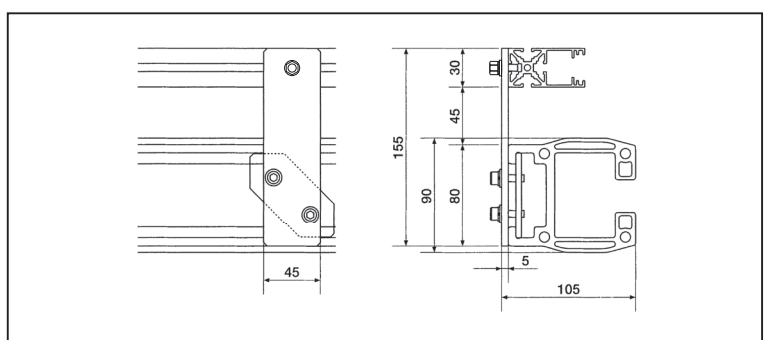
品名	软线滑车	型号	ARS050-HT4
			
			单重 0.2Kg



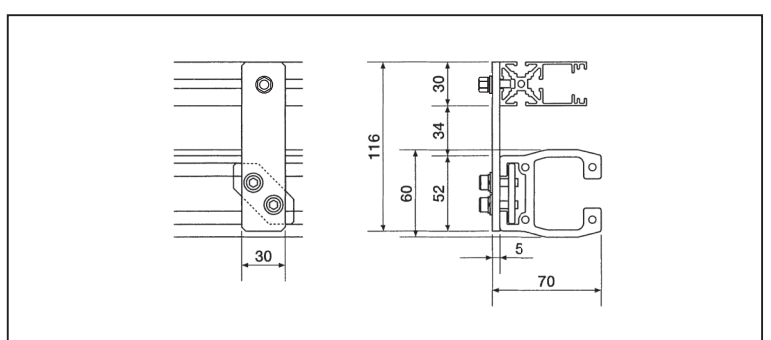
品名	连接配件	型号	ARS050-CN1
			
			单重 0.3Kg



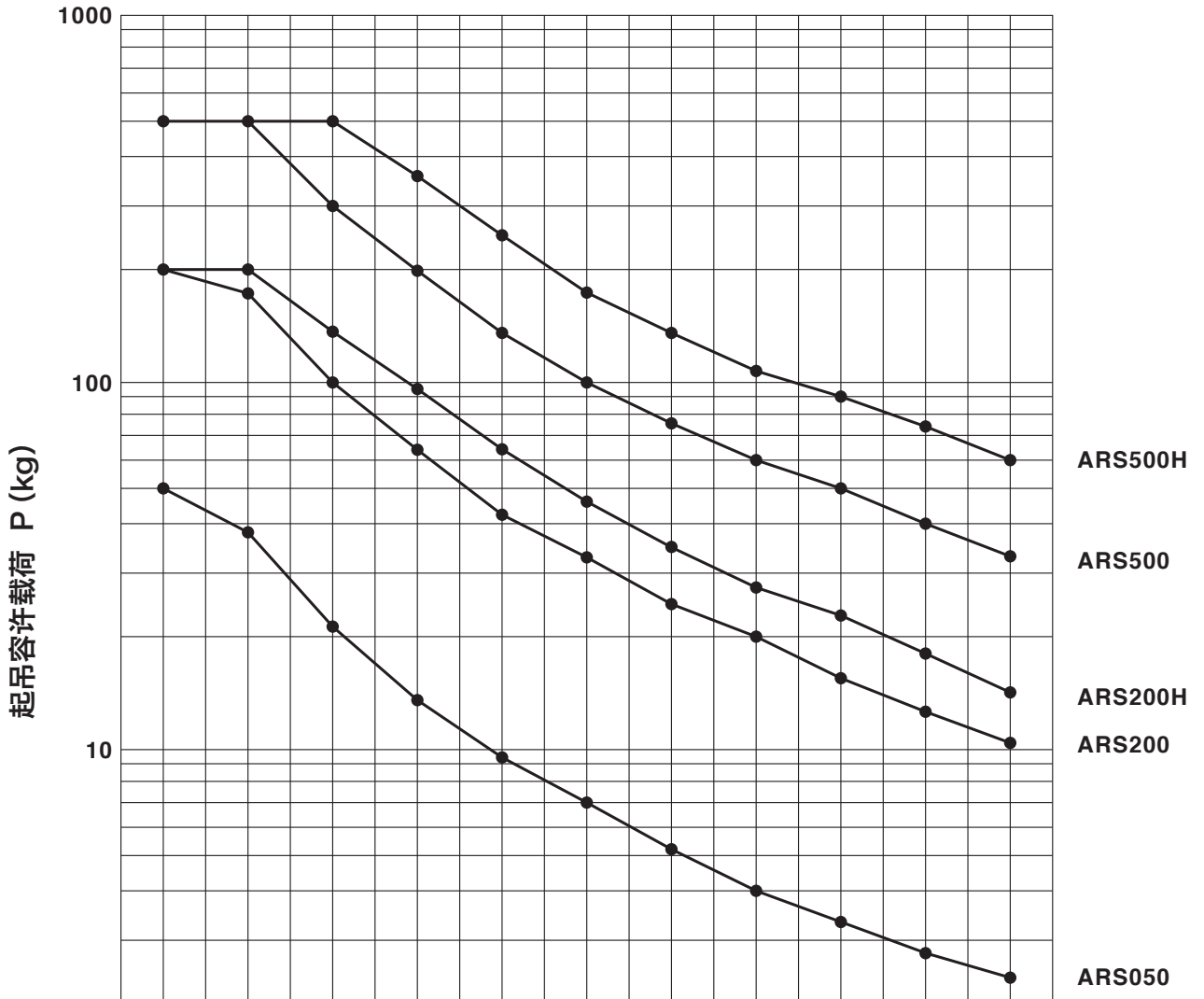
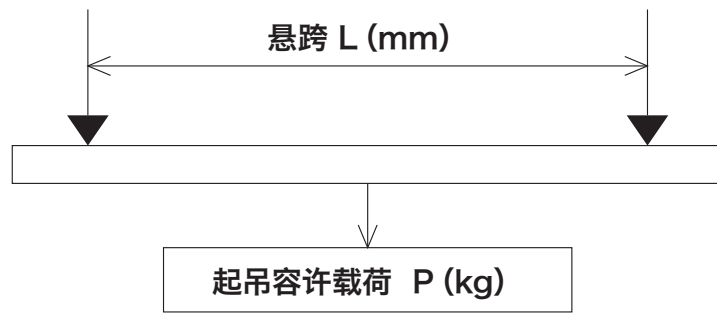
品名	导轨吊架	型号	ARS500-RH1
			
			单重 0.2Kg



品名	导轨吊架	型号	ARS200-RH1
			
			单重 0.1Kg



# 【悬跨与起吊容许载荷的关系】



【容许载荷表(kg)】 1

型号 \ 悬跨 L (mm)	1000	1500	2000	2500	3000	3500	4000	4500	5000	5500	6000
ARS500H	500	500	500	364	253	186	142	112	91	75	63
ARS500	500	500	310	199	138	101	78	61	50	41	34
ARS200H	200	200	147	94	65	48	37	29	24	19	16
ARS200	200	177	100	64	44	33	25	20	16	13	11
ARS050	50	38	21	14	10	7	5	4	3	3	2

■ 咨询·订购

如有不明之处，请按以下联络方法咨询本公司或经销商。

**TOYOTSU TEC CORPORATION**

邮编473-0932 爱知县丰田市堤町东住吉50番地  
电话 +81-565-53-3211 传真 +81-565-53-1293  
<https://www.toyotsu-tec.net>

■ 经销商

- 本使用说明书中所列商品的规格等如有变更恕不另行通知。
- 由于印刷方面的原因，本产品目录中所印的商品颜色与实物可能会有些差异，敬请谅解。
- 请勿超出本使用说明书中所列的用途范围使用。希望用于不同的用途时，务请与本公司联络。
- 本使用说明书中所述内容未经本公司许可不得摘录、复制、转载。
- **ALFA RAIL SYSTEM**<sup>®</sup> 的主要构成零件受专利、实用新型方案、图案设计权等工业所有权保护。